

## โคมไฟ รุ่น ID ออกแบบเพื่อใช้เฉพาะในห้อง

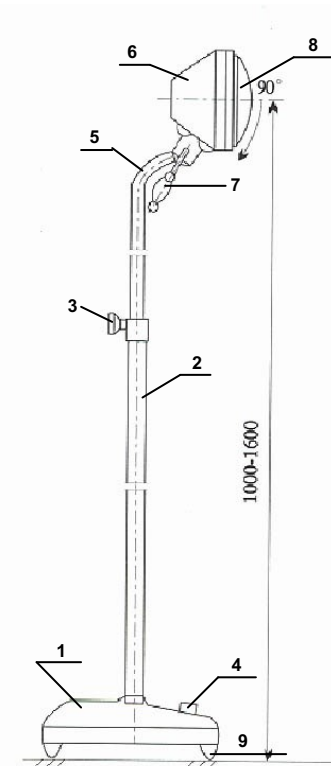
ปฏิบัติการขนาดเล็ก, แพนกผู้ป่วยนอก, แพนกสตูดิโอริเวซ, คลินิกขนาดเล็ก หรือ ห้องทำงานของแพทย์ ซึ่งมีคุณสมบัติดังนี้

- โคมไฟขนาดเล็กปรับมุมได้รอบ 90 องศา
- แขนโคมสามารถปรับสูงต่ำได้ระหว่าง 1 - 1.60 เมตร ซึ่งสามารถกำหนดตำแหน่งของระยะและมุมของไฟได้สะดวกต่อการใช้งาน
- ให้แสงสว่าง 12,000 LUX ที่ระยะ 90-100 ซม.
- ด้วยฐานของโคมไฟมีล้อซึ่งสามารถเคลื่อนย้ายได้สะดวกต่อการใช้งาน
- กระจกกรองแสงทำให้แสงสว่างเหมือนแสงตามธรรมชาติ

## ข้อกำหนดทางเทคนิค

- ⇒ เป็นโคมไฟให้แสงที่ไม่ร้อน
- ⇒ โคมไฟปรับมุมได้รอบ 90 องศา
- ⇒ สามารถปรับสูงต่ำได้ระหว่าง 1 - 1.60 เมตร
- ⇒ มีสวิตช์ เปิด-ปิด ด้วยเท้า
- ⇒ ใช้หลอดไฟขนาด 24V/25W
- ⇒ ให้แสงสว่าง 12,000 LUX ที่ระยะ 90-100 ซม.
- ⇒ ให้อุณหภูมิของสี 3,000K ± 500K
- ⇒ ใช้ไฟฟ้า 220V, 50-60 Hz, AC
- ⇒ ที่ฐานเครื่องมีล้อ 4 ล้อสำหรับเข็นไปมาได้

## ส่วนประกอบของโคมไฟ



1. ฐานโคม
2. ขาตั้งโคมไฟ
3. น็อตปรับแขนโคมไฟ ขึ้น-ลง
4. สวิตช์เปิด/ปิด ด้วยเท้า
5. แขนโคม ขึ้น-ลง
6. ฝาครอบฐานโคมไฟ
7. ด้ามจับแขนโคม
8. ฝาครอบหลอดไฟ
9. ล้อเลื่อน

## การประกอบโคมไฟและการดูแลรักษา

โคมไฟสามารถถอดส่วนประกอบได้ 2 ส่วนคือ

- ตัวโคมไฟ
- ขาฐานโคมไฟ



## การประกอบโคมไฟ

1. ต่อตัวโคมไฟเข้ากับขารฐานโคมไฟ
2. ขันน็อตให้แน่น

## การใช้งาน

1. เคลื่อนย้ายโคมไฟโดยใช้มือจับตรงขาตั้งโคมไฟแล้วดันให้เคลื่อนที่
2. ปรับระยะการใช้งานโดยใช้มือจับที่ขาตั้งโคมไฟแล้วใช้อีกมือจับที่ด้ามจับแขนโคมแล้วดึงปรับระยะที่เหมาะสมกับการใช้งาน
3. ปรับระดับความสูง-ต่ำ โดยใช้มือจับที่แขนโคมไฟแล้วใช้อีกมือจับหมุนน็อตปรับแขนโคม เมื่อได้ระยะตามต้องการแล้วหมุนล็อกให้แน่น
4. ใช้เท้าเหยียบที่สวิตช์เปิด/ปิด
5. การเปลี่ยนหลอดไฟ ให้ถอดฝาครอบหลอดไฟออก โดยหมุนน็อตทวนเข็มนาฬิกาแล้วดึงหลอดไฟออกเพื่อเปลี่ยนหลอดใหม่ แล้วใส่ฝาครอบหลอดไฟกลับตามเดิม

หมายเหตุ : เพื่อป้องกันการเกิดไฟช็อต ควรปิดสวิตช์ไฟก่อนเปลี่ยนหลอดไฟ และควรเปลี่ยนหลอดไฟเมื่อหลอดไฟเย็นแล้ว หรือควรสวมถุงมือเพื่อป้องกันความร้อนของหลอดไฟ

## การดูแลรักษา

1. ใช้ผ้าเปียกเล็กน้อยเช็ดทำความสะอาดบริเวณตัวโคมไฟ
2. เก็บโคมไฟในที่ร่ม, มีความชื้นน้อยกว่า 80%, ปราศจากสารกัดกร่อน และถ่ายเทอากาศได้ดี
3. ในการเคลื่อนย้ายโคมไฟควรระมัดระวังการล้มเสถียรและความชื้น

## ข้อควรระวัง

1. ควรต่อจนวนกันไฟฟ้าลัดวงจรแบบเฟสเดียว
2. ไม่ควรจับฝาครอบหลอดไฟขณะใช้งานเพราะ
3. ความร้อนอาจทำให้มือพองได้

## คู่มือการใช้งาน

## OPERATING AUXILIARY LIGHTING LAMP

## ID

