



EXAMINATION LAMP
Model: ZC-2450

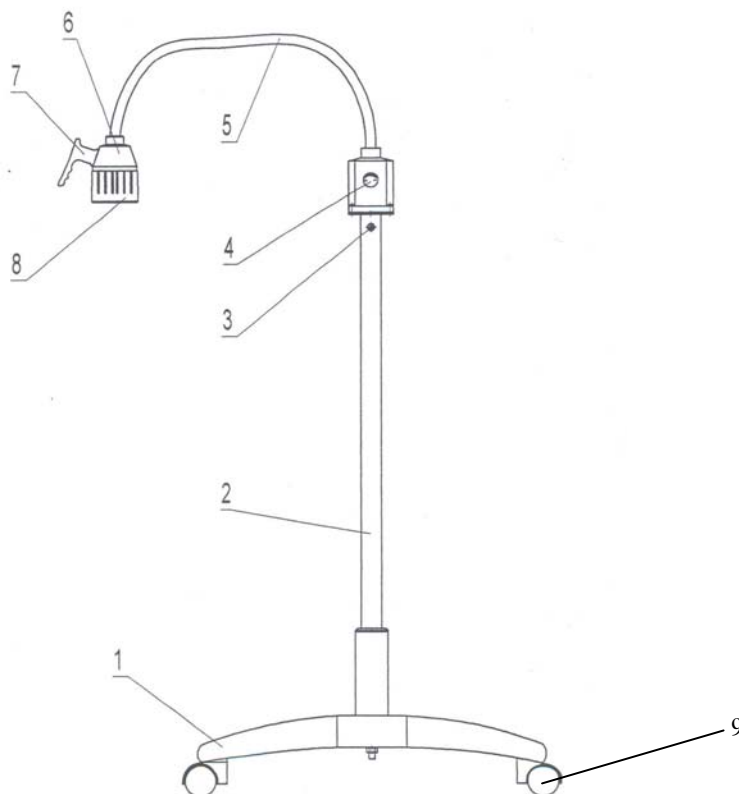


ត្រូវដឹង

โคมไฟ รุ่น ZC ออกแบบเพื่อใช้เฉพาะในห้องปฏิบัติการขนาดเล็ก, แผนกผู้ป่วยนอก, แผนกสูตินรีเวช, ศัลยกรรมขนาดเล็ก หรือห้องทำงานของแพทย์ ซึ่งมีคุณสมบัติดังนี้

- โคมไฟขนาดเล็กมีเส้นผ่านศูนย์กลาง 75 มม. จึงไม่กีดขวางขณะใช้งาน
- แขนโคมยึดหยุ่นมีความยาว 700 มม. ซึ่งสามารถกำหนดตำแหน่งของระยะและมุมของไฟได้สะดวกต่อการใช้งาน
- สามารถปรับแสงสว่างได้ตามความต้องการของผู้ใช้งาน
- วัสดุฐานของโคมไฟมีล้อซึ่งสามารถเคลื่อนย้ายได้สะดวกต่อการใช้งาน
- กระจกกรองแสงทำให้แสงสว่างเหมือนแสงตามธรรมชาติ

ส่วนประกอบของโคมไฟ



1. ฐานโคมไฟ
2. ขาตั้งโคมไฟ
3. น็อต
4. ปุ่มปรับระดับแสงสว่าง
5. แขนโคมยึดหยุ่น
6. ฝาครอบฐานหลอดไฟ
7. ค้ำจับแขนโคม
8. ฝาครอบหลอดไฟ
9. ล้อเลื่อน

การประกอบโคมไฟและการดูแลรักษา

โคมไฟสามารถถอดส่วนประกอบได้ 3 ส่วนคือ ตัวโคมไฟ , ขาตั้งโคมไฟ และ ขาฐานโคมไฟ

- การประกอบโคมไฟ

1. ต่อขาตั้งโคมไฟเข้ากับขาฐานโคม
2. ต่อตัวโคมไฟเข้ากับขาตั้งโคมไฟแล้วขันน็อตให้แน่น

- การใช้งาน

1. เคลื่อนย้ายโคมไฟโดยใช้มือจับตรงขาตั้งโคมไฟแล้วดันให้เคลื่อนที่
2. ปรับระยะการใช้งานโดยใช้มือจับที่ขาตั้งโคมไฟแล้วใช้มือจับที่ด้ามจับแขนโคมแล้วดึงปรับระยะที่เหมาะสมกับการใช้งาน
3. ปรับระดับความสว่าง โดยเปิดสวิตช์ที่อยู่ตรงด้ามจับแขนโคมแล้วหมุนปุ่มปรับระดับแสง โดยหมุนตามเข็มนาฬิกาเพื่อเพิ่มแสงสว่าง และหมุนทวนเข็มนาฬิกาเพื่อลดแสงสว่าง
4. ปิดสวิตช์ หมุนปุ่มปรับระดับแสงสว่างแบบทวนเข็มนาฬิกาจนกระทั่งมีเสียงดัง "คลิก" ก็จะปิดการใช้งานชั่วคราวของสวิตช์เปิดที่ด้ามจับแขนโคม
5. การเปลี่ยนหลอดไฟ ให้ถอดฝาครอบหลอดไฟออก โดยหมุนทวนเข็มนาฬิกาแล้วดึงหลอดไฟออกเพื่อเปลี่ยนหลอดใหม่ แล้วใส่ฝาครอบหลอดไฟกลับตามเดิม

หมายเหตุ เพื่อป้องกันการเกิดไฟช็อต ควรปิดสวิตช์ไฟก่อนเปลี่ยนหลอดไฟ และควรเปลี่ยนหลอดไฟเมื่อหลอดไฟเย็นแล้ว หรือควรสวมถุงมือเพื่อป้องกันความร้อนของหลอดไฟ

- การดูแลรักษา

1. ใช้ผ้าเปียกเล็กน้อยเช็ดทำความสะอาดบริเวณตัวโคมไฟ
2. เก็บโคมไฟในที่ร่ม, มีความชื้นน้อยกว่า 80%, ปราศจากสารกัดกร่อน และถ่ายเทอากาศได้ดี
3. ในการเคลื่อนย้ายโคมไฟควรระมัดระวังการสั่นสะเทือนและความชื้น

- ข้อควรระมัดระวัง

1. ควรต่อฉนวนกันไฟฟ้าด้วยจรรยาบรรณเฟสเดียว
2. ไม่ควรจับฝาครอบหลอดไฟขณะใช้งานเพราะความร้อนอาจทำให้มือพองได้

คุณสมบัติเฉพาะ

1. อุณหภูมิสี : 3,500K ~ 6,000K (องศาเคลวิน)
2. กำลังส่องสว่าง : 50 cm \geq 4,000 Lux
3. อุณหภูมิของหลอดไฟ : \leq 8°C
4. ใช้ไฟฟ้า : AC 200V, 50Hz
5. กำลังไฟที่ใช้ : 35W
6. ชนิดหลอดไฟ : หลอดฮาโลเจน กันรังสีความร้อน 12V/35W
7. ระยะการใช้งานที่เหมาะสม : 300-500 มม. จากโคมไฟ